



 Yasla silos, constructed of fiberglass, exhibit notable characteristics such as durability, resistance to temperature fluctuations, and enhanced wind resistance. They can be conveniently transported in disassembled form within containers.

 Yasla-Silos, die aus Glasfaser gefertigt sind, weisen bemerkenswerte Eigenschaften wie Haltbarkeit, Beständigkeit gegen Temperaturschwankungen und verbesserte Windbeständigkeit auf. Sie können bequem in zerlegtem Zustand in Containern transportiert werden.

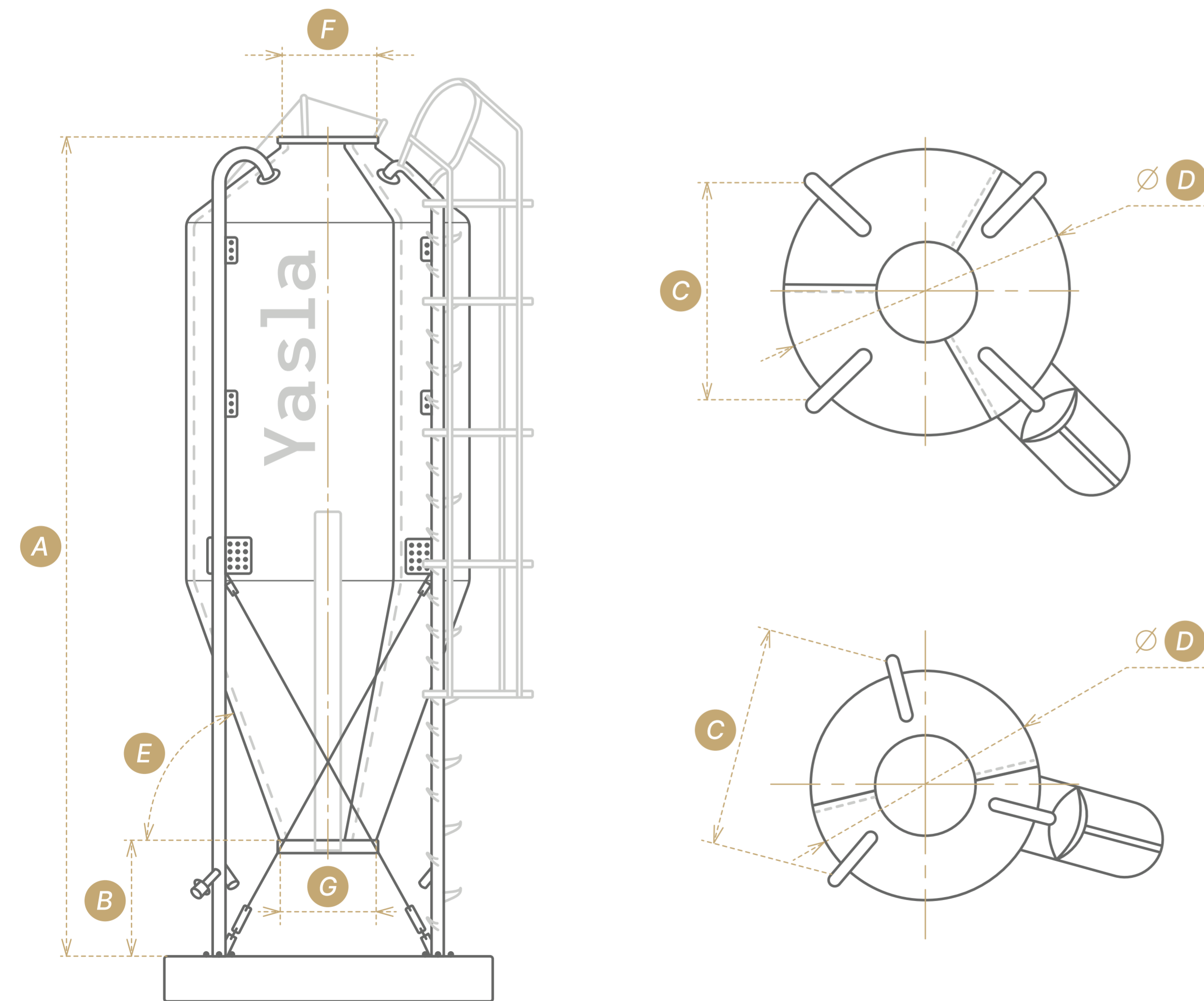
 I silos Yasla, costruiti in fibra di vetro, presentano caratteristiche notevoli come durabilità, resistenza alle variazioni di temperatura e resistenza al vento potenziata. Possono essere comodamente trasportati in forma smontata all'interno dei container.

 Les silos Yasla, fabriqués en fibre de verre, présentent des caractéristiques notables telles que la durabilité, la résistance aux variations de température et la résistance au vent renforcée. Ils peuvent être facilement transportés sous forme démontée dans des conteneurs.

 Los silos Yasla, construidos de fibra de vidrio, presentan características notables como durabilidad, resistencia a las fluctuaciones de temperatura y resistencia al viento mejorada. Se pueden transportar de manera conveniente en forma desarmada dentro de contenedores.

YASLA SILOS

Fiberglass silos



MODEL MODELLO MODÈLE MODELL MODELO	CAPACITY CAPACITÀ CAPACITÉ KAPAZITÄT CAPACIDAD		N° LEGS GAMBE SOUTIENS BEINE PATAS	N° SHELLS SPICCHI COQUES STÜCK PARTES	DIMENSIONS DIMENSIONI DIMENSIONS ABMESSUNGEN DIMENSIONES				N° OF DISASSEMBLED SILOS PER CONTAINER				
	Mc.	Ton.*			A	B	C	D	20 FEET	40 FEET	E	F	G
MDC.06	6	3,6	3	2	4500*	1200	1800	1950	20	45	68,9°	860	860
MDC.08	8	4,8	3	2	4900*	1200	1800	1950	18	40	68,9°	860	860
MDC.10	10	6	3	2	5343	1200	2000	2110	18	40	69,1°	860	860
MDC.12	12	7,2	3	2	5900*	1200	2000	2110	18	36	69,1°	860	860
MDC.15	15	9	3	2	6225*	1200	1900*	2300	15	30	69,7°	860	860
MDC.20	20	12	4	3	6733	1200	2000	2600	18	38	59°	860	860
MDC.25	25	15	4	3	7683	1200	2000	2600	-	30	59°	860	860

*May be changed by the manufacturer *Può essere modificato dal produttore *Peut être modifié par le fabricant

*Kann vom Hersteller geändert werden *Puede ser cambiado por el fabricante